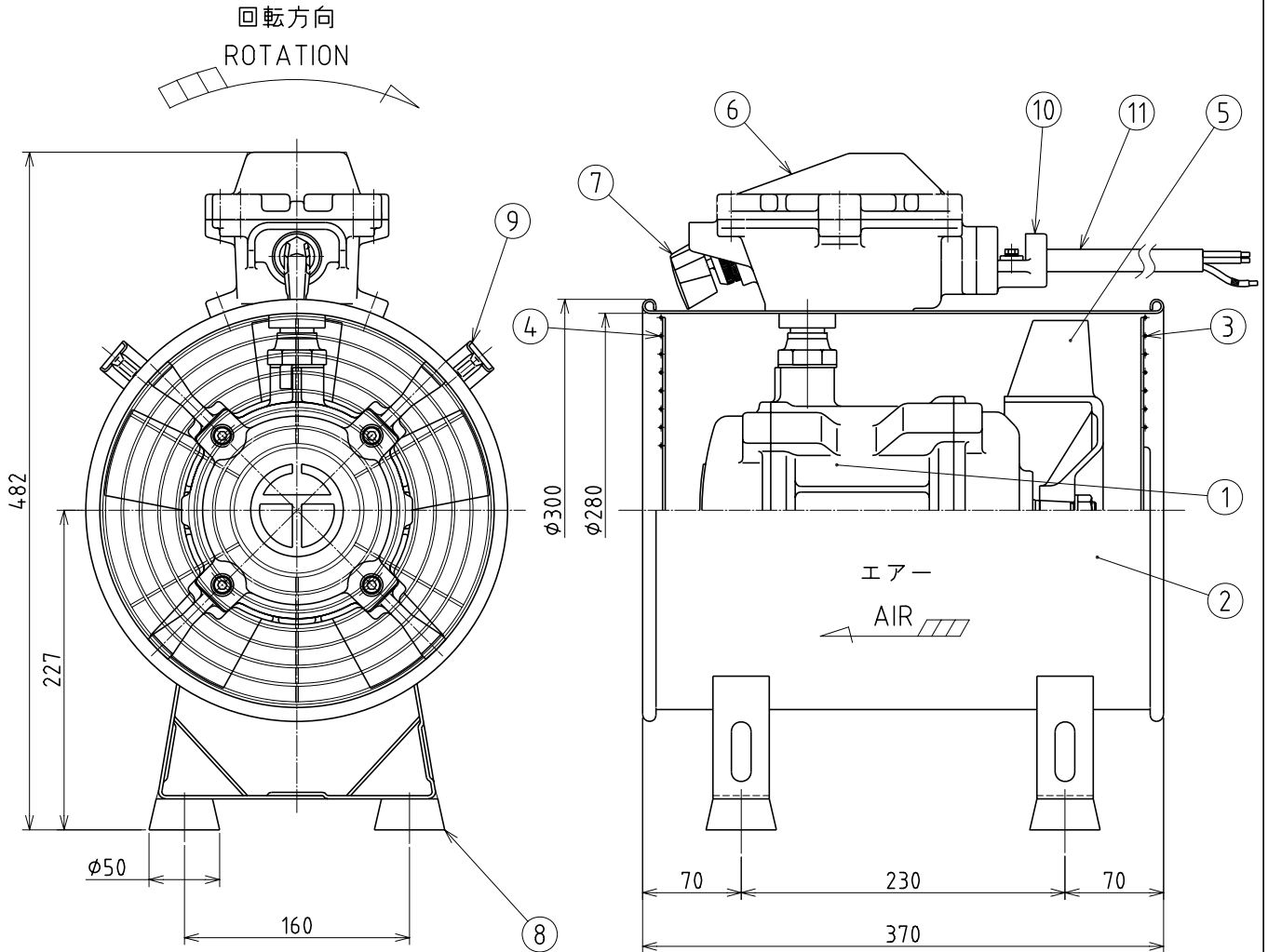


防爆ママ 外形寸法図  
BOUBAKU MAMA  
TYPE: BM-C



発火度及び爆発等級 IGNITE & EXPLOSION GRADE	検定合格番号 CERTIFICATE-No.
Exd II BT5	TC17993

口径 DIS. BORE	風量 CAPACITY	風圧(全圧) TOTAL PRESS.	回転数 REVOLUTION	電圧 VOLTAGE	周波数 FREQUENCY	相数 PHASE	消費電力 POWER CONSUMPTION	質量 MASS
φ280	70 m <sup>3</sup> /min	300 Pa	3000/3600 min <sup>-1</sup>	AC100V AC200V	50/60 Hz	1 φ	0.55 kW	20 kg

11	電源ケーブル	POWER CABLE	---	1	3PNCT-2sq-3c
10	ベルマウス	BELL MOUTH	AC3A-F	1	
9	ハンドル	HUNDLE	SS400 + RESIN	2	
8	脚ゴム	FOOT RUBBER	---	4	
7	スイッチ	SWITCH	---	1	
6	スイッチボックス	SWITCH BOX	AC3A-F	1	
5	羽根車	IMPELLER	ABS RESIN	1	
4	保護金網	WIRE NETTING	SWM	1	反負荷側
3	保護金網	WIRE NETTING	SWM + SS	1	負荷側
2	風胴	CASING	SS400	1	
1	防爆モータ	MOTOR	---	1	
No.	NAME	MATERIAL	QTY	REMARKS	

玉軸受 BALL BEARING	
負荷側	6202ZZ
反負荷側	6202ZZ

ONISHI ELECTRIC INDUSTRY CO.,LTD.			防爆形ポータブルファン EXPLOSION PROOF TYPE PORTABLE FAN	
PROJECTION	SCALE	DATE	TYPE	BM-C
	1:5	JUNE.2.2008	(25T2-055ALB5-280)	
APPROVED BY	CHECKED BY	DRAWN BY	DWG.No.	FA432046-S
M.W	M.W	Y.T		