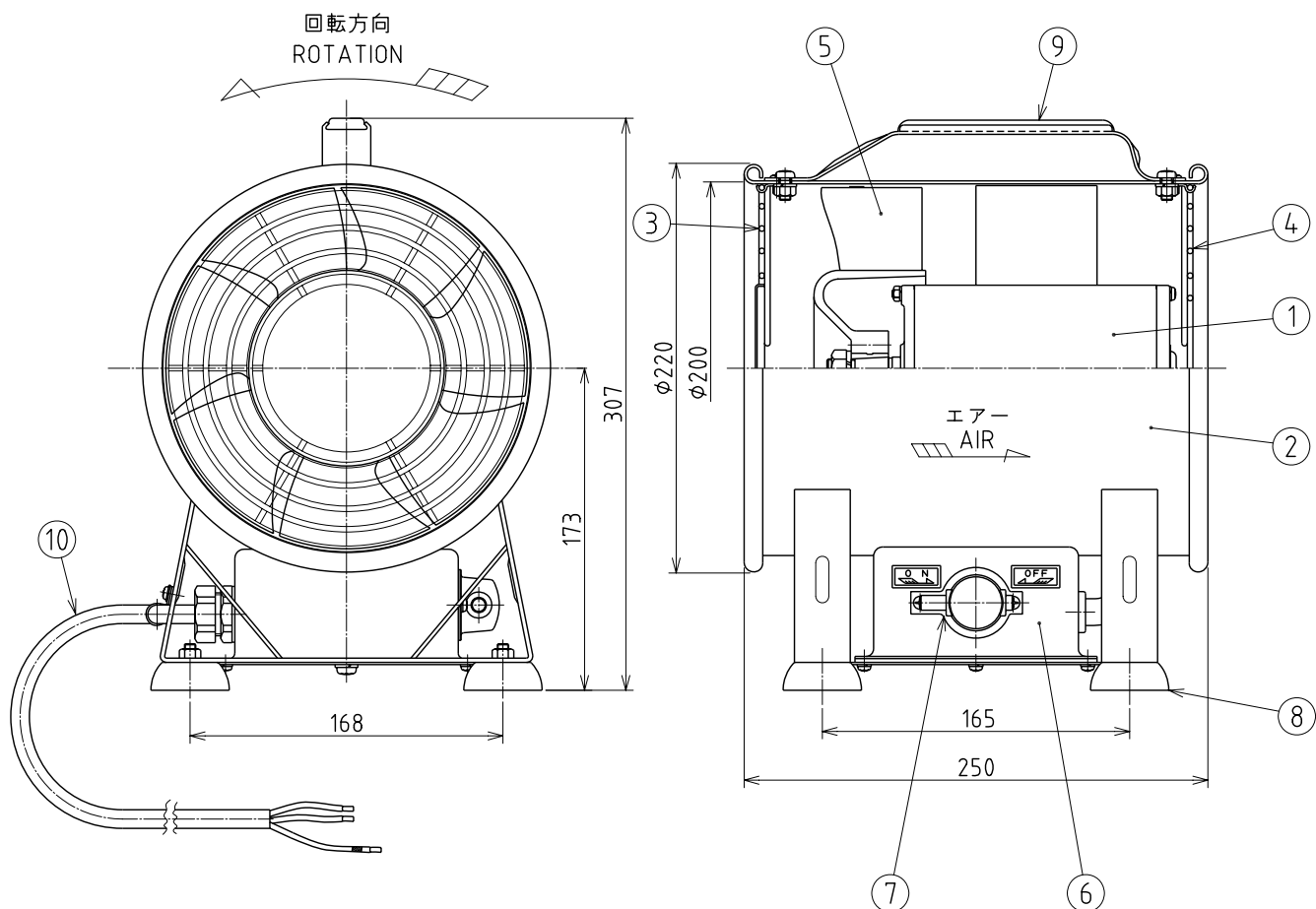


ハードベビー 外形寸法図
 HARD BABY
 TYPE: HB



口径 DIS. BORE	風量 CAPACITY	風圧(全圧) TOTAL PRESS.	回転数 REVOLUTION	電圧 VOLTAGE	周波数 FREQUENCY	相数 PHASE	消費電力 POWER CONSUMPTION	質量 MASS
φ200	20 m ³ /min	80 Pa	3600 min ⁻¹	AC200V	60 Hz	1φ	220 W	8 kg
	17 m ³ /min	55 Pa	3000 min ⁻¹		50 Hz		180 W	

No.	NAME	MATERIAL	QTY	REMARKS
10	電源ケーブル POWER CABLE	---	1	VCT-1.25sq-3c
9	ハンドル HUNDLE	SS400 + RESIN	1	
8	脚ゴム FOOT RUBBER	---	4	
7	スイッチ SWITCH	---	1	
6	スイッチボックス SWITCH BOX	SS400	1	
5	羽根車 IMPELLER	PBT+GF30%	1	
4	保護金網 WIRE NETTING	SWM	1	反負荷側
3	保護金網 WIRE NETTING	SWM + SS	1	負荷側
2	風胴 CASING	SS400	1	
1	電動機 MOTOR	---	1	

玉軸受 BALL BEARING	
負荷側	6201ZZ
反負荷側	6201ZZ

ONISHI ELECTRIC INDUSTRY CO.,LTD.			ポータブルファン PORTABLE FAN	
PROJECTION	SCALE	DATE		
	1:4	JUNE.2.2008		
APPROVED BY	CHECKED BY	DRAWN BY	TYPE	HB (HARD BABY)
M.W	M.W	Y.T	DWG.No.	FA432031B-S

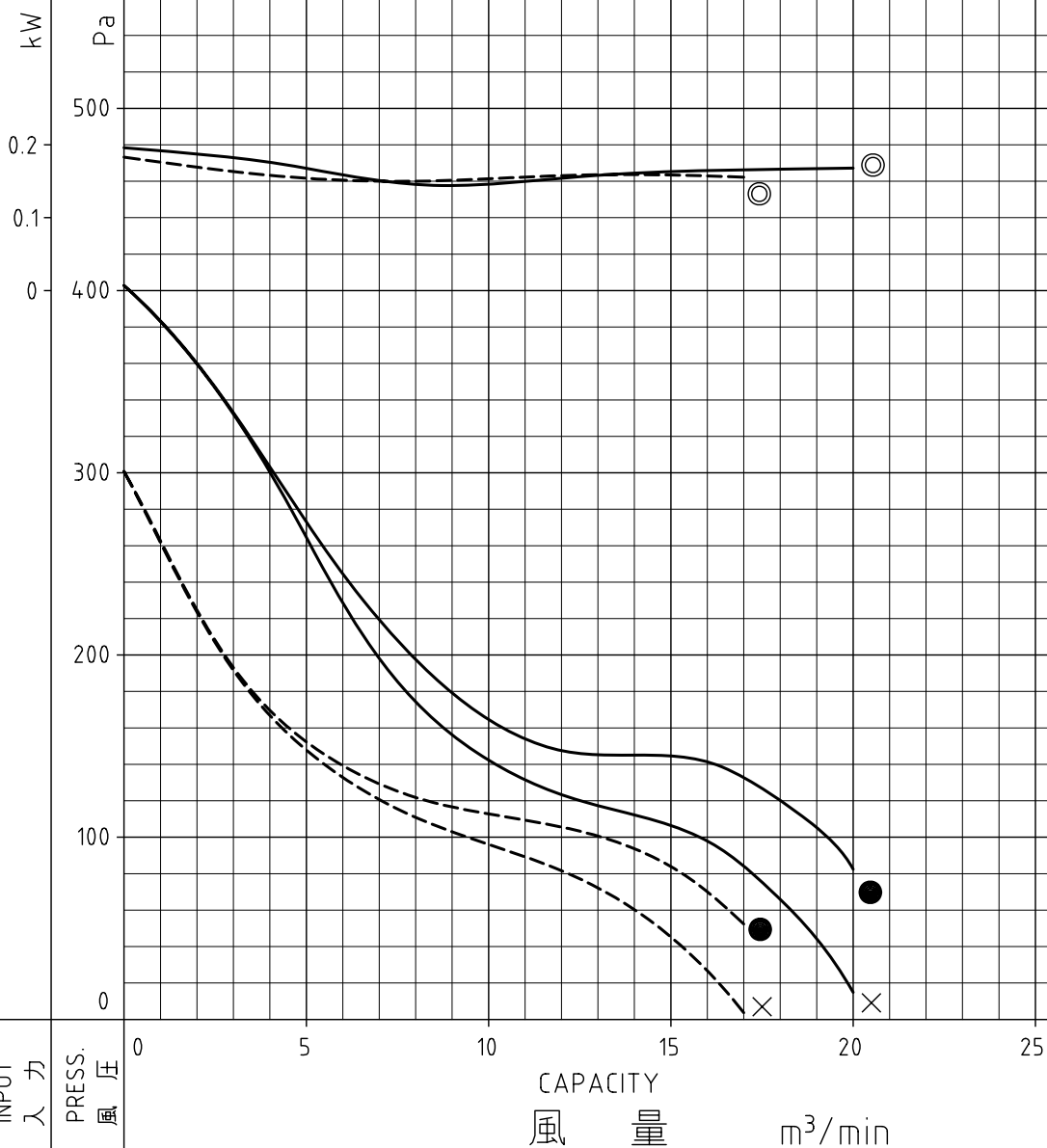
FAN EXPECTED CHARACTERISTIC CURVE

通風機予想性能曲線図

No. EMHB

TYPE
形式 HB

CAPACITY 風量	TOTAL PRESS. 全圧	REVOLUTION 回転数	MOTOR INPUT 電動機入力	TEMP. 温度	HUMIDITY 湿度	DIS.SIZE 吐出口径
m ³ /min	Pa	3000/3600 min ⁻¹	180/220 W	20 ℃	65 %	200 mm



INPUT PRESS. 風圧
CAPACITY 風量 m³/min

SYMBOL 記号	●	×	⊙
	TOTAL PRESS. 全圧	STATIC PRESS. 静圧	INPUT 入力

NOTE 備考	————— 3600 min ⁻¹ (60Hz)	APPROVED BY 承認	CHECKED BY 検図	DRAWN BY 作成
	- - - - - 3000 min ⁻¹ (50Hz)	K.H	M.W	T.O